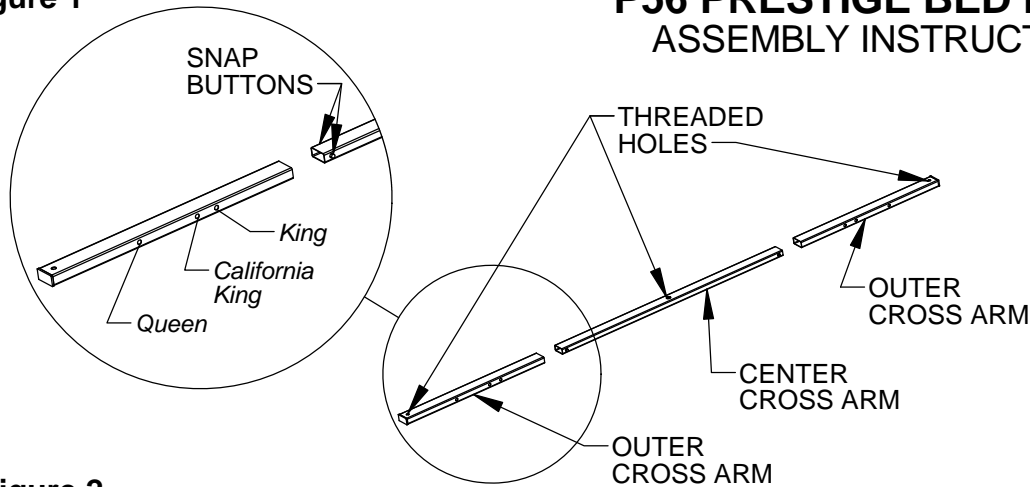


Figure 1



**Step 1** Depress SNAP BUTTONS on CENTER CROSS ARM and slide into OUTER CROSS ARM until it locks in the appropriate holes as detailed in Figure 1. **Important: Make sure THREADED HOLES are facing the same direction.** Repeat until all cross arms are assembled.

**Step 2** Slide CROSS ARM ASSEMBLIES in place between SIDE RAILS as shown in Figure 2. *Note: Threaded holes should be underneath.*

**Step 3** Screw LEGS into threaded holes of each CROSS ARM and tighten securely by hand. Slide GLIDES onto each LEG. See Figure 3.

Figure 2

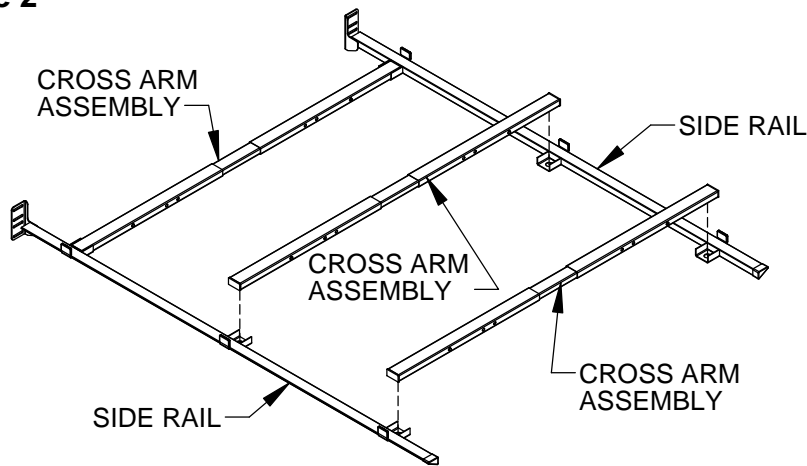
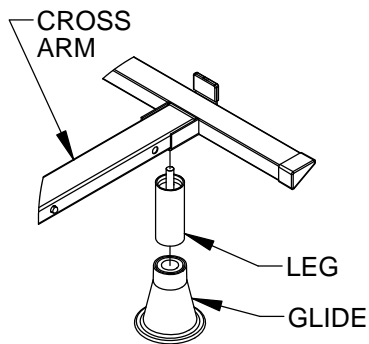
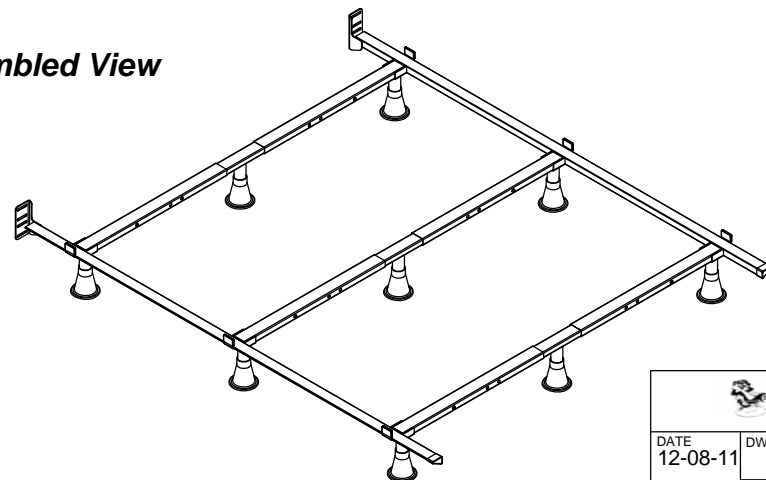


Figure 3



Assembled View



*Leggett & Platt*  
INCORPORATED

DATE  
12-08-11

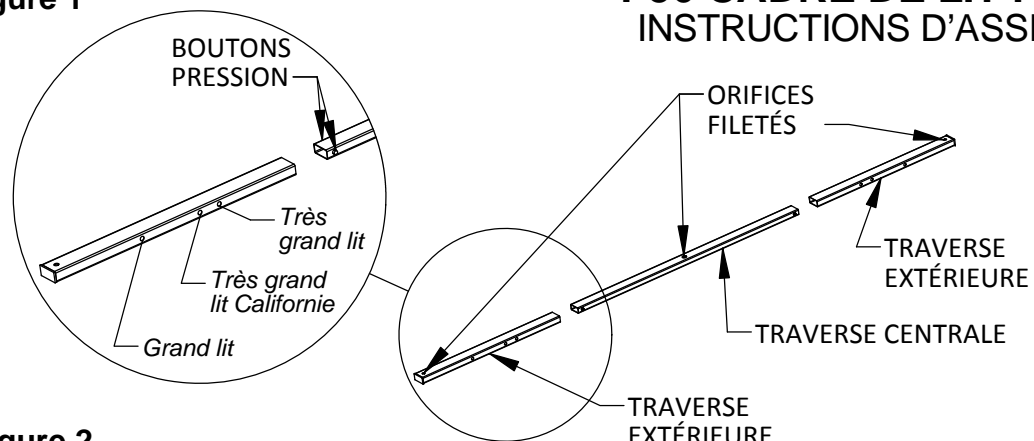
DWG. NO.

99301246

DO NOT SCALE DRAWING

SHEET 2 OF 4

Figure 1

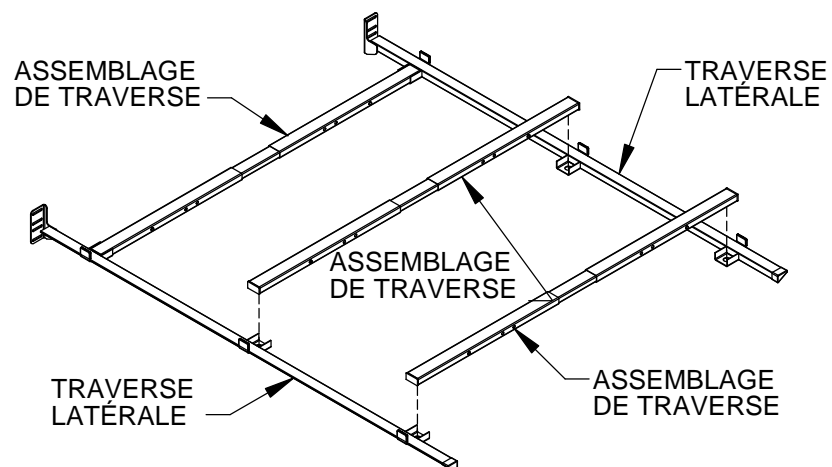


# P56 CADRE DE LIT PRESTIGE

## INSTRUCTIONS D'ASSEMBLAGE

**Étape 1** Appuyer sur les BOUTONS PRESSION sur la TRAVERSE CENTRALE et la glisser dans la TRAVERSE EXTÉRIEURE jusqu'à ce qu'elle s'enclenche dans les trous appropriés comme détaillé sur la Figure 1. **Important : Vérifier que les ORIFICES FILETÉS sont tournés dans le même sens.** Répéter jusqu'à ce que toutes les traverses soient assemblées.

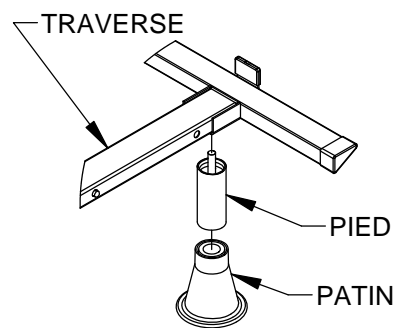
Figure 2



**Étape 2** Glisser les ASSEMBLAGES DE TRAVERSE en place entre les TRAVERSES LATÉRALES comme illustré à la Figure 2. *Remarque : Les orifices filetés doivent se trouver en dessous.*

**Étape 3** Visser les PIEDS dans les orifices filetés de chaque TRAVERSE et bien serrer à la main. Glisser les PATINS sur chaque PIED. Voir la Figure 3.

Figure 3



**Complètement  
assemblé**

